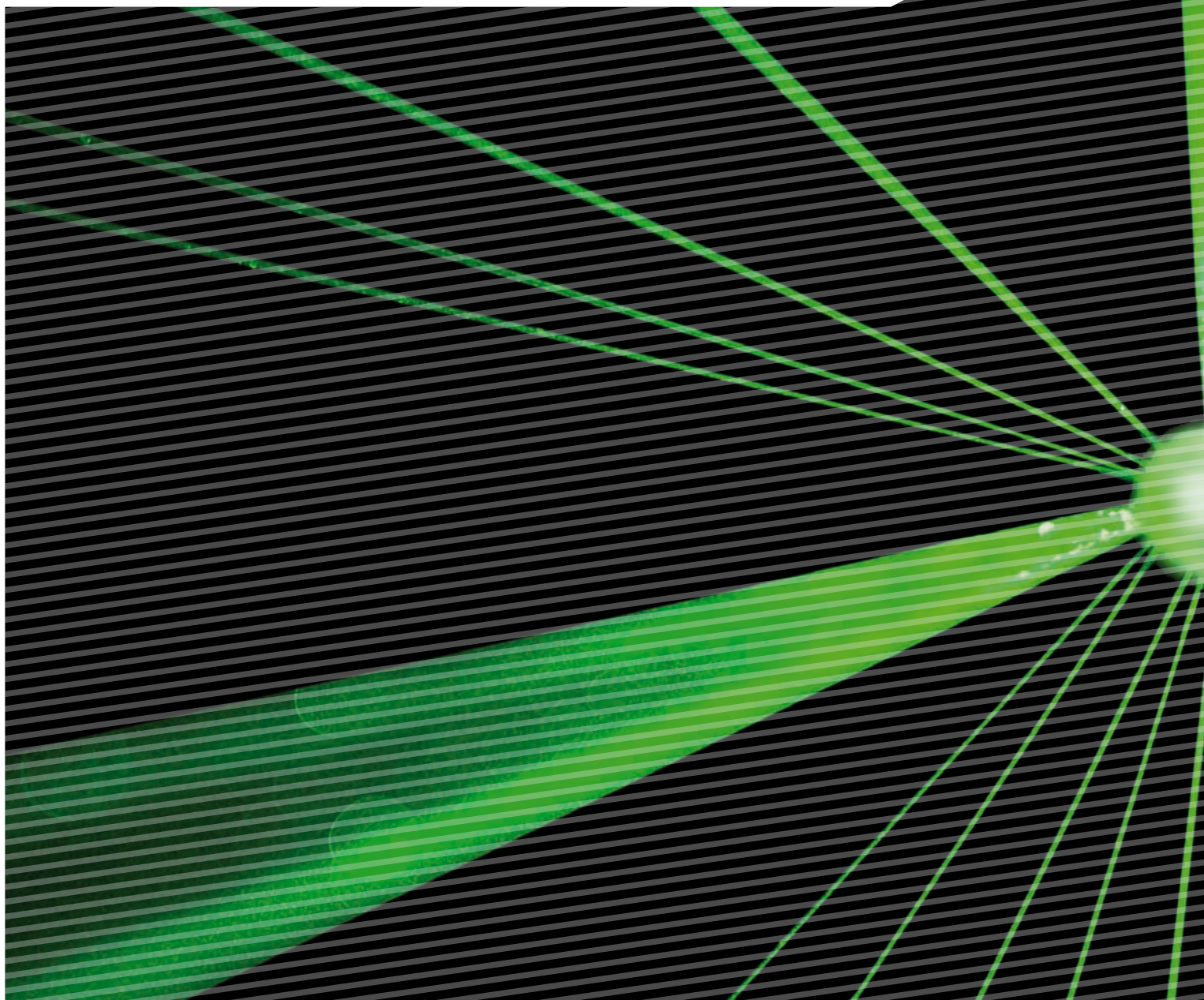


HAENEL ▶



C.G. HAENEL GMBH

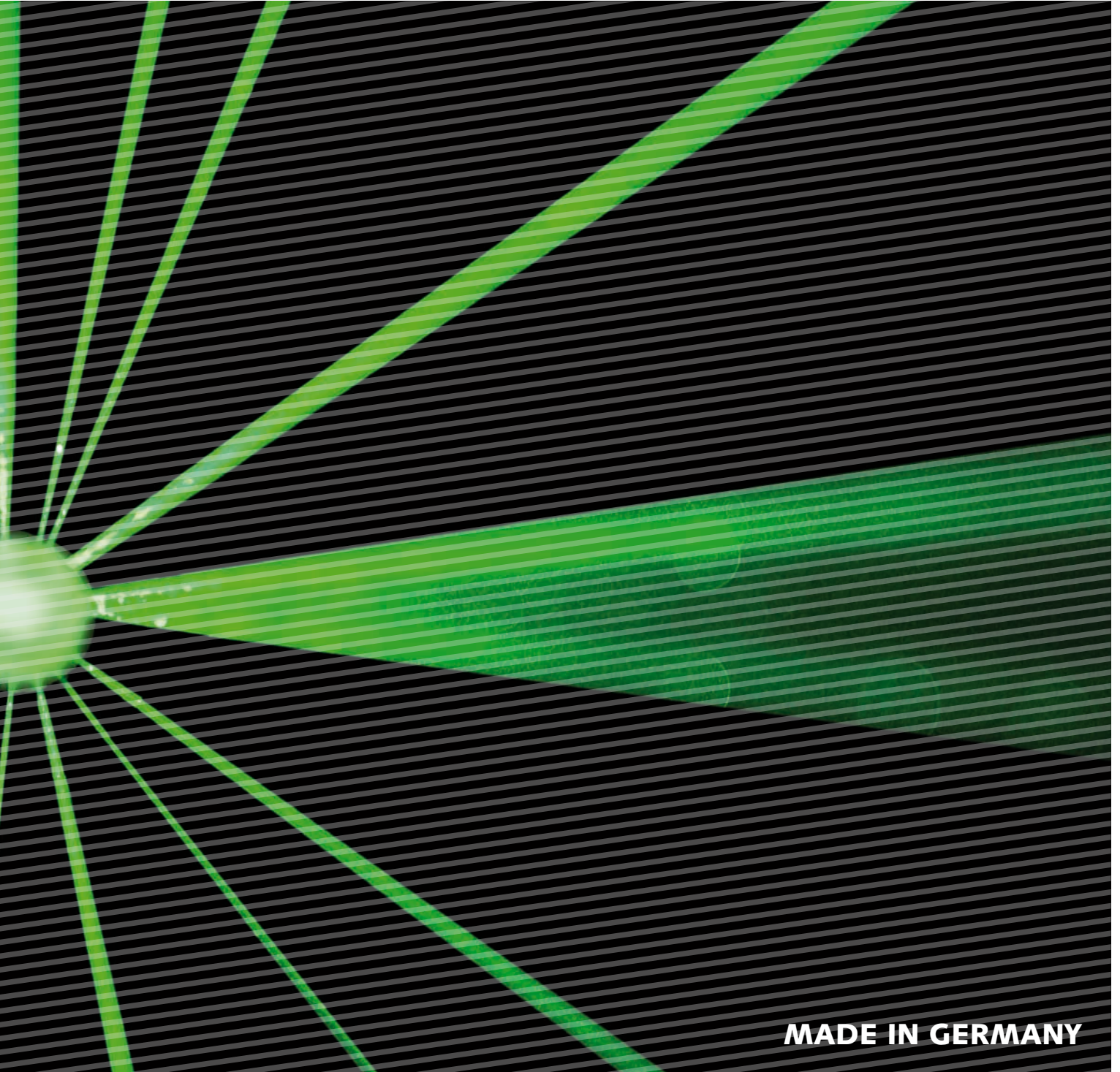
SCHÜTZENSTRASSE 26
98527 SUHL .GERMANY

TEL. +49 .(0) .3681 .854 .257
FAX +49 .(0) .3681 .854 .201

INFO@CG-HAENEL.DE
WWW.CG-HAENEL.DE

RS 8

HAENEL



MADE IN GERMANY



▶ PRÄZISION AUS TRADITION

▶ HAENEL – EINE MARKE MIT GESCHICHTE

Bei C.G. Haenel in Suhl werden seit 1840 Präzisionsgewehre gefertigt. Die legendären Waffenkonstrukteure des königlich-preussischen Gewehrfabrik-Kommissars Carl Gottlieb Haenel begründeten den Ruf der Marke in der ganzen Welt. Sie stand für bis dahin ungekannte Präzision, neuartige Fertigungs- und Konstruktionsprinzipien und Robustheit: Carl Wilhelm Aydt entwickelt für Haenel im 19. Jahrhundert den Drehblockverschluss, Hugo und Hans Schmeisser im 20. Jahrhundert legendäre Maschinenpistolen und Schnellfeuergewehre.

C.G Haenel ist Mitglied der Suhl Arms Alliance und kann damit auf weltweit respektierte Entwicklungskompetenz und eine eigene industrielle Komponenten- und Lauffertigung zurückgreifen. Haenel erfüllt industrielle Normen wie ISO 9001 und NATO-Standards.



▶ Traditionsreiche Waffenfertigung: das historische Haenel Firmenzeichen.

▶ SUHL ARMS ALLIANCE

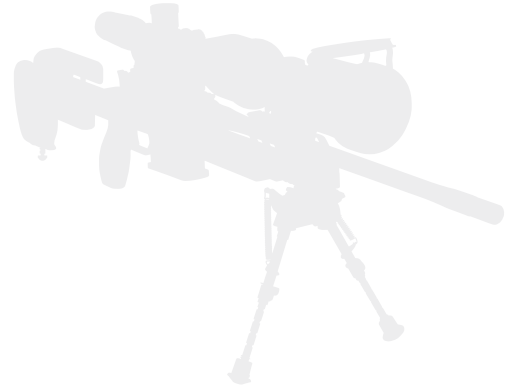
Die Suhl Arms Alliance ist eine Kooperation von industriellen Herstellern und handwerklichen Büchsenmachern der alten Waffenstadt Suhl, die sich der Entwicklung, der Produktion und dem Vertrieb Suhler Technologien und Komponenten verschrieben hat.



C.G. HAENEL GMBH
MEMBER OF THE SUHL ARMS ALLIANCE

▶ INHALTSVERZEICHNIS

- ▶ DER SYSTEMGEDANKE 04 . 07
- ▶ ÜBERZEUGENDE LÖSUNGEN 08 . 09
- ▶ SYSTEM-ÜBERBLICK 10 . 11
- ▶ DIE SYSTEM-VARIANTEN 12 . 13
- ▶ ZUBEHÖR 14 . 15
- ▶ OPTISCHE ZIELSYSTEME 16 . 17



DER SYSTEMGEDANKE

► VON DER LEISTUNG DAHINTER

Das RS 8-System ist mehr als ein Gewehr: Qualität und Service von Haenel überzeugen. Haenel verbindet Suhler Tradition im Waffenbau mit hoher Entwicklungs- und Fertigungskompetenz. Dazu kommen Servicebereitschaft, perfekte Logistik in der Ersatzteilversorgung und Know-how-Transfer vom Werk auf Anwender und Wartungspersonal.

DIE 4 SÄULEN DES RS 8

ENTWICKLUNG
& PRODUKTION

LOGISTIK
& SERVICE



RS 8



ERGONOMIE

MODULARITÄT

► ENTWICKLUNG UND PRODUKTION

Es gibt Produkte, die keine Kompromisse dulden – ein Präzisionsgewehr gehört dazu. Über einem Zeitraum von rund drei Jahren hat Haenel ein Präzisions-Waffensystem entworfen und kompromisslos auf Funktionalität und Zuverlässigkeit ausgelegt. Das RS 8 wurde zusammen mit Spezialisten von Polizei- und Spezialeinheiten auf die Bedürfnisse des professionellen Anwenders abgestimmt. Es wurde speziell für diesen Einsatzbereich entwickelt – ist also keine kompromissbeladene Variante eines Jagdgewehrs.

Bei allen wesentlichen Komponenten des Rifle System RS 8 verlässt sich Haenel ausschließlich auf sich selbst: Lauf, Systemhülse und Verschluss zum Beispiel werden im Verbund der Suhl Arms Alliance selbst hergestellt. Ein Technologietransfer aus der Erfahrung einer der ältesten Waffenbauregionen der Welt – in die Zukunft.



► Systementwicklung am CAD-Terminal.

► Gefertigt wird auf modernen CNC-Maschinen.

▶ LOGISTIK UND SERVICE

Zum Haenel RS 8 gehört ein Logistik- und Servicepaket, das die Investition in dieses Gewehrssystem dauerhaft sichert. Neben dem zertifizierten Qualitätsmanagementsystem nach ISO 9001 und einem Qualitätssicherungsplan gehören dazu eine umfangreiche Wartungs- und Instandsetzungsanweisung und eine komplette Ersatzteildokumentation. Haenel garantiert eine langjährige Ersatzteilverfügbarkeit. Darüber hinaus bietet Haenel Schulungskonzepte für die Ausbildung des Wartungspersonals und technischen Kundendienst im Werk Suhl.

LOGISTIK ▶

◀ SERVICE

QUALITÄTSMANAGEMENTPLAN
QUALITÄTSSICHERUNGSPLAN
ERSATZTEILDOKUMENTATION
INSTANDESETZUNGSANLEITUNG

RS 8

ERSATZTEILBEVORRATUNG
ERSATZTEILGARANTIE
LEHRGÄNGE
WERKSKUNDENDIENST



▶ Perfekt dokumentiert: Zum RS 8 gehört eine System- und Wartungsdokumentation.

▶ Zertifiziertes Qualitätsmanagement.



DER SYSTEMGEDANKE

VON DEN DINGEN, DIE EIN PRÄZISIONSGEWEHR AUSMACHEN

Kein Schütze gleicht dem anderen – jede Einsatzsituation ist ganz speziell. Haenel hat ein System entwickelt, das diesem komplexen Anspruch Rechnung trägt: Zwei Konzepte erlauben die Anpassung dieses Gewehrs an den Menschen und die Einsatzsituation – und beide standen bei Haenel im Mittelpunkt der Entwicklung des RS 8. Es geht um Ergonomie, also die Möglichkeiten, das Gewehr an den Schützen anzupassen. Und um Modularität, die vornehmlich darüber definiert wird, welche Schnittstellen zu Komponenten und Zubehör die Waffe bietet. Die Technik, die diese Konzepte trägt, ist kompromisslos auf professionelle Ansprüche ausgelegt: Verwendet wird jeweils das beste Material. Hinzu kommen jahrzehntelange Erfahrung in puncto Oberflächenbeschichtung und unterschiedliche Wärmebehandlungsverfahren. Das Ergebnis dieses Technologieeinsatzes ist ein langlebiges, verlässliches und präzises Gewehr.



► Haenel RS 8 Basic mit optischen Zielsystemen von Zeiss (6-24x72 und NSV80) sowie Zubehör.

► DAS ERGONOMIEKONZEPT RS 8

Das Ergonomiekonzept RS 8 basiert auf im wesentlichen werkzeugloser Anpassung des Gewehrs an den Schützen mithilfe von Schnellverstellungen: Die Schulterstützenkappe ist längen- und höhenverstellbar. Die Wangenaufgabe lässt sich in der Höhe und seitlich einstellen und drehen: damit ist eine Nutzung sowohl durch Rechts-, als auch durch Linksschützen möglich. Der Präzisionsabzug bietet Einstellmöglichkeiten von Abzugskraft, Abzugsposition, Vorzug und besitzt einen integrierten Triggerstop. Dank des Pistolengriff-Adapters ist es möglich, den Griff zu tauschen – auch gegen Modelle von Drittanbietern. Ausserdem erlauben die hochfesten glasfaserverstärkten Kunststoffteile ein angenehmes Greifen auch bei Kälte. In Summe bietet dieses Ergonomiekonzept dem Schützen die optimale Voraussetzung für den Einsatz.



► DAS MODULARITÄTSKONZEPT RS 8

Das Modularitätskonzept RS 8 setzt auf universell gültige Schnittstellen zum Zubehör – vom Adapter für Pistolengriffe bis zur Normschnittstelle nach MIL-STD-1913 (Picatinny). In die stählerne Systemhülse ist eine Picatinny-Schiene aus dem Vollen eingefräst, was höchste Präzision mit einer niedrigen Visierlinie verbindet. Eine weitere Picatinny-Schiene ist in die Unterseite des Systemträgers vor dem Handschutz integriert. Im vorderen Bereich des Trägers bietet die RS 8 Montagemöglichkeiten für Parker-Hale- oder Harris-Zweibeine. Optionale Picatinny-Schienen seitlich und eine laufumgreifende Aluminiumaufnahme mit integrierter Picatinny-Schiene für Nachtsichtaufsätze erschließen weitere Optionen. Das Mündungsgewinde ist kompatibel zu marktüblichen Schall- und Mündungsfeuerdämpfern. In Summe erlaubt dieses Modularitätskonzept dem Anwender, jeder Einsatzsituation mit der bestmöglichen Ausrüstung entgegenzutreten.

► ÜBERZEUGENDE LÖSUNGEN

► DAS GANZE IST MEHR ALS DIE SUMME SEINER TEILE

Gerade in den Details überzeugt das RS8: Einige der erfahrensten deutschen Waffenkonstruktoren haben zusammen mit Praktikern von Spezialkräften den „state of the art“ einer Präzisionsgewehr definiert – und die jeweils besten Detaillösungen zu einem funktionellen System zusammengeführt.



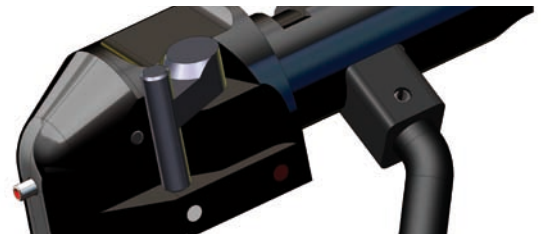
- **PRÄZISIONSABZUG:** Steht trocken – kein Verreißen. Die Haenel-Entwicklung bietet die Möglichkeit feinsten Justierung von Abzugskraft (8 bis 20 N), Vorzug, Vorzugskraft und Abzugsposition. Mit integriertem Triggerstop.



- **MAGAZIN:** Mit zehn Schuss Kapazität. Eine spezielle Gleitbeschichtung und eine verstärkte Zubringerfeder bieten hohe Funktionsreserven, auch unter erschwerten Bedingungen. Eingearbeitete Sicken erhöhen die Steifigkeit des Gehäuses.



- ▶ **SICHERUNG:** Die 3-Stellungs-Sicherung wirkt direkt auf den Schlagbolzen. Sicher beim Laden und Entladen – und unempfindlich gegen Stöße. Gesichert ist die Kammer gesperrt; in der Mittelstellung, im gesicherten Zustand, ist sicheres Entladen möglich. Spannzustand und Sicherungsposition sind eindeutig erföhlbar.



▶ HAENEL RS 8 BASIC

- ▶ **LAUF:** Wird kalt geschmiedet, ist innen verchromt und hat eine spezielle Innengeometrie, die auf Langlebigkeit und Präzision ausgelegt ist. Mit Mündungsgewinde für den Einsatz von Zubehör (Mündungsfeuerdämpfer, Kompensator, Schalldämpfer).



- ▶ **SCHULTERSTÜTZE:** Sie erlaubt eine nahezu werkzeuglose individuelle Anpassung des Schaftes an den Schützen. Alle Teile mit Körperkontakt sind aus Kunststoff oder haben einen Kunststoffüberzug: angenehme Ergonomie bei jedem Klima.



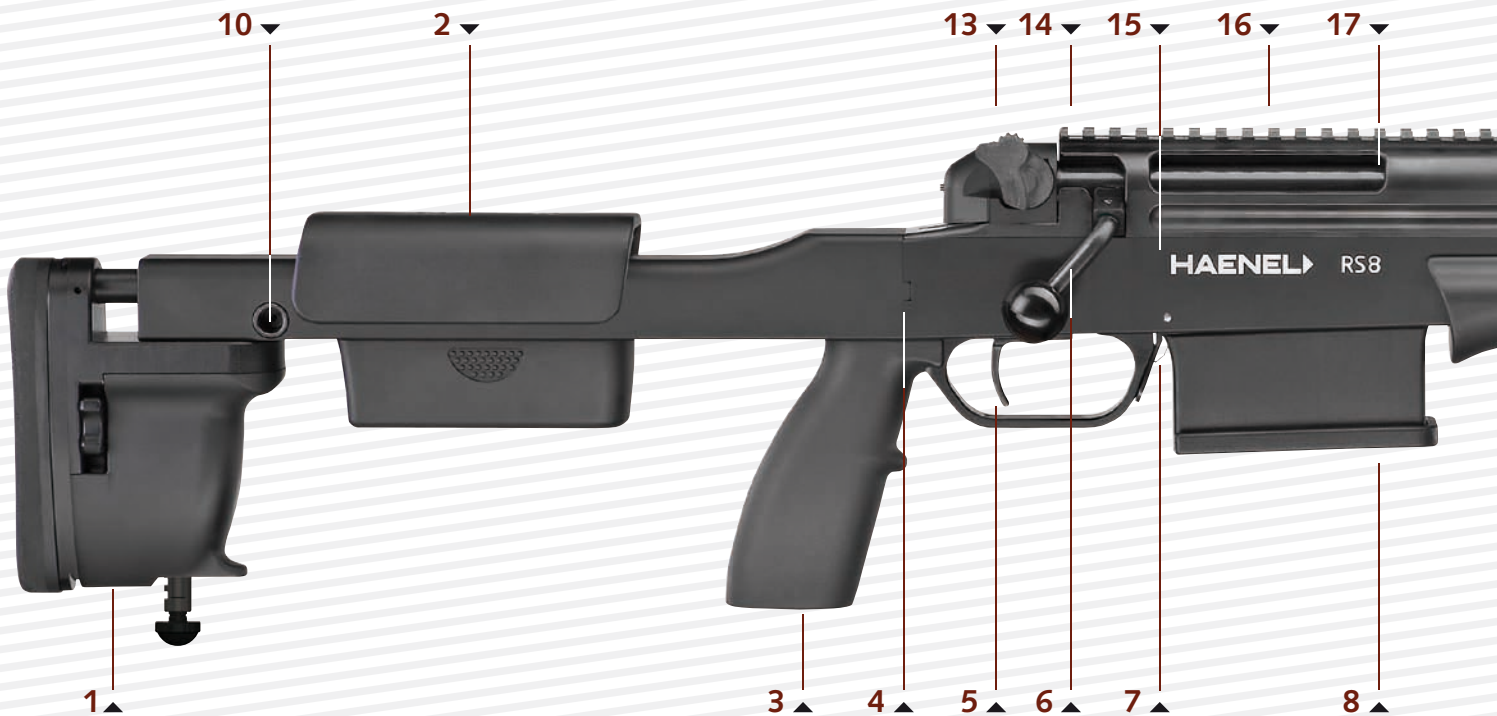
- ▶ **KAMMERVERSCHLUSS:** Mit Sicherheitsreserven bis 8.000 bar Gasdruck. Massiver Sechs-Warzen-Verschluss und weitumschließendem Auszieher – für sicheres Ausziehen der Hülse. Kammer mit spezieller Gleitbeschichtung. Hohe Zündsicherheit durch verstärkte Schlagfeder.



SYSTEM-ÜBERBLICK

▶ AUS ERFAHRUNG – FÜR DIE PRAXIS:

Praxisnah, bewährt und gleichzeitig auf lange Lebensdauer ausgelegt: Nur beste Materialien wurden verwendet, veredelt und zum RS 8 aufgebaut. Dabei haben die Haenel-Konstrukteure einfachen und verlässlichen Lösungen den Vorzug gegeben – vor anfälliger Komplexität.



- 1▶ **SCHULTERSTÜTZE:** Hochfeste Aluminium- und glasfaserverstärkte Kunststoffkomponenten. Mit Handan-
lage und Erdsporn mit Schnell- und Feinverstellung.
- 2▶ **WANGENAUFLAGE:** Werkzeuglos in Höhe und
seitlich mit Hilfswerkzeugen einstellbare Wangen-
auflage für Rechts- und Linksschützen.
- 3▶ **PISTOLENGRIFF:** Ergonomischer Pistolengriff aus
glasfaserverstärktem Kunststoff. Adaptionen möglichen
für andere Griffe.
- 4▶ **EINKLAPPBARE SCHULTERSTÜTZE:** Optional.
- 5▶ **PRÄZISIONSABZUG:** Individuell einstellbar.

- 6▶ **KAMMERGRIFF:** Ergonomischer Kammergriff
direkt über dem Abzug. Öffnungswinkel von 60°
für schnelles Repetieren.
- 7▶ **MAGAZINHALTER:** Beidseitig bedienbar.
- 8▶ **MAGAZIN:** Standard mit 10 Schuss Kapazität.
- 9▶ **HANDSCHUTZ:** Hochfester glasfaserverstärkter
Kunststoff mit flacher Unterseite für definierte Waf-
fenauflage und ergonomischen Griff auch bei Kälte.
- 10▶ **BEFESTIGUNGSÖSEN:** Drei Befestigungsösen für
Trageriemen auf jeder Seite.

▶ HAENEL RS 8 BASIC



- 11 ▶ ZWEIBEINAUFNAHME:** Kompatibel zu Harris Zweibein oder Parker-Hale-Zweibein.
- 12 ▶ LAUF:** Freischwingend. Sechskant (SW 27) an der Laufwurzel zur leichten Montage und Demontage des eingeschraubten Laufs für Wartungszwecke. Mündungsgewinde zur Montage von Zubehör.
- 13 ▶ SICHERUNG:** Die 3-Stellungs-Sicherung wirkt direkt auf den Schlagbolzen.
- 14 ▶ SYSTEM:** Systemhülse und Lauf sind aus Stahl und verschraubt – identisches Material minimiert Materialausdehnung bei Temperaturschwankungen und sichert die Präzision. Das System ist individuell nachhaltig korrosionsgeschützt.

- 15 ▶ SYSTEMTRÄGER:** Hochfestes Aluminium-Bauteil mit integrierter prismatischer Massivbettung für die Hülse. Die Oberfläche ist hartanodisiert. An der Unterseite vorn mit Picatinny-Schiene. Optional weitere Schienen.
- 16 ▶ HÜLSE:** Stahl-Systemhülse mit starken Wandungen und geschlossener Geometrie. Integrierte Picatinny-Schiene (eingefräst).
- 17 ▶ VERSCHLUSS:** Ein Kammerverschluss mit hohen Sicherheitsreserven. Integrierter Signalstift (erfühlbar) zeigt Spannzustand an.

► DIE SYSTEM-VARIANTEN

- **RS 8 BASIC:** Die Basis des Systems – für einen hohen Aktionsradius und weite Schussdistanzen optimiert.



- **RS 8 COMPACT:** Kurzes Gewehr mit vergrößertem Laufquerschnitt für maximale Präzision auf mittlere Schussdistanzen bei gleichzeitig optimiertem Handling.



- **RS 8 SUBSONIC:** Die Dralllänge des Laufs ist auf Subsonic-Munition abgestimmt. Ebenso der Spezialschalldämpfer.



▶ **RS 8 BASIC**

KALIBER	— .308 Win. .300 WinMag*
LÄNGE	— 1130 mm 1160 mm
BREITE	— 60 mm (Handschutz) bis 70 mm (inkl. Kammergriff)
HÖHE	— 185 mm (ohne Zielfernrohr)
LAUFLÄNGE	— 600 mm 630 mm
MÜNDUNG Ø	— 22 mm (abgesetzter Lauf)
GEWICHT	— ca. 5,3 kg (ohne Anbauteile)
ABZUGSGEWICHT	— 8 - 20 N (einstellbar)
MAGAZIN	— 10 Schuss / 7 Schuss

* .300 WinMag auf Anfrage

▶ **RS 8 COMPACT**

KALIBER	— .308 Win.
LÄNGE	— 1040 mm
BREITE	— 60 mm (Handschutz) bis 70 mm (inkl. Kammergriff)
HÖHE	— 185 mm (ohne Zielfernrohr)
LAUFLÄNGE	— 510 mm
MÜNDUNG Ø	— 22 mm
GEWICHT	— ca. 5,2 kg (ohne Anbauteile)
ABZUGSGEWICHT	— 8 - 20 N (einstellbar)
MAGAZIN	— 10 Schuss

▶ **RS 8 SUBSONIC**

KALIBER	— .308 Win.
LÄNGE	— 1160 mm (mit Schalldämpfer)
BREITE	— 60 mm (Handschutz) bis 70 mm (inkl. Kammergriff)
HÖHE	— 185 mm (ohne Zielfernrohr)
LAUFLÄNGE	— 350 mm
MÜNDUNG Ø	— 22 mm
GEWICHT	— ca. 5,4 kg (mit Schalldämpfer)
ABZUGSGEWICHT	— 8 - 20 N (einstellbar)
MAGAZIN	— 10 Schuss
SCHALLDÄMPFER	— 0,6 kg

NUR FÜR BEHÖRDEN

▶ **RS 8 Kaliber .338 Lapua in Vorbereitung**

ZUBEHÖR

▶ NORMIERTE SCHNITTSTELLEN

Die normierten Schnittstellen des Gewehrsystems RS 8 erschließen vielfältigste Einsatz- und Erweiterungsmöglichkeiten. Das sichert die Investition und hält alle Optionen offen.



▶ SCHALLDÄMPFER

▶ MÜNDUNGSFEUERDÄMPFER



▶ TRAGERIEMEN

▶ MAGAZIN 10 SCHUSS

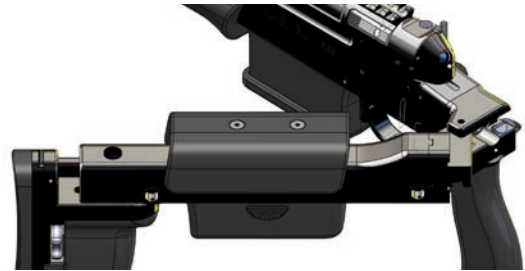


▶ PICATINNY-SCHIENEN weitere als Option.

▶ ALUMINIUMAUFNAHME für Nachtsichtvorsatz.



▶ **HARRIS ZWEIBEIN** mit Adapter für Picatinny-Schiene.



▶ **ANKLAPPBARE SCHULTERSTÜTZE**



▶ **HOLZGRIFF** mit Handauflage.



▶ **HARTSCHALEN-SYSTEMKOFFER:** Sicherer Transport der kompletten Ausrüstung. Erhältlich in schwarz, sandfarben und olivgrün.

▶ OPTISCHE ZIELSYSTEME

▶ OPTION AUF DAS BESTE – RS 8 UND DIE OPTIK VON ZEISS

Das RS 8 bietet Schnittstellen zu den meisten marktgängigen Zielsystemen: Offen für alles – mit einer Präferenz für das Beste. Das ist Haenel-Philosophie. Das RS 8 ist exakt auf die Lösungen aus dem Hause Carl Zeiss Optronics GmbH in Wetzlar abgestimmt und kann als eingeschossenes System ab Werk geliefert werden.



- ▶ **ZIELFERNROHR 3-12 x 56:** Zieloptik für Präzisionsschützen, Spezial- und Sondereinheiten mit fester Montage (Picatinny-Schiene). Variabler Vergrößerungsbereich von 3 bis 12fach bei optisch freiem Durchmesser von 56 mm. Innenablesung der ballistischen Höhenkompensation und Parallaxenausgleich von 50 m bis unendlich. Robustes Aluminiumgehäuse mit perfekter Abdichtung (Stickstoffatmosphäre). Strichbildbeleuchtung über zwei AA-Zellen. Gewicht: 1100 g.



- ▶ **ZIELFERNROHR 4-16 x 56 SSG-P:** Spezial-Zieloptik für Präzisionsschützen, Spezial- und Sondereinheiten wahlweise mit Strichbild in der ersten (Version FF, vergrößerungsabhängiges Strichbild) oder zweiten Bildebene (statisches Strichbild bei Vergrößerungswechsel). Ballistischen Höhenkompensation und Parallaxenausgleich von 50 m bis unendlich. Robustes Aluminiumgehäuse mit perfekter Abdichtung (Stickstoffatmosphäre). Strichbildbeleuchtung über Knopfzelle. Gewicht: 800 und 900 g.



- ▶ **ZIELFERNROHRE 6-24 x 56 und 6-24 x 72:** Longrange-Zieloptik für Präzisionsschützen, Spezial- und Sondereinheiten. Variabler Vergrößerungsbereich von 6 bis 24fach bei optisch freiem Durchmesser von 56/72 mm. MIL-DOT Absehen in der zweiten Bildebene mit stufenlos regulierbarer Beleuchtung oder benutzerspezifisches Strichbild. Innenablesung der ballistischen Höhenkompensation und Parallaxenausgleich von 50 m bis unendlich. Robustes Aluminiumgehäuse mit perfekter Abdichtung (Stickstoffatmosphäre). Strichbildbeleuchtung über Knopfzelle. Gewicht: 850 und 1100 g.



- ▶ **NACHTSICHTVORSATZ NSV 80:** Das 1270 g leichte Präzisionsinstrument arbeitet passiv nach dem Restlichtverstärkerprinzip. Es gibt das Bild des Zielfernrohrs 1:1 wieder.



- ▶ **REFLEXVISIER RSA-S:** Zielerfassung mit beiden Augen: Die Kurzdistanz-Optik von Zeiss mit Helligkeitsanpassung des Rotpunkts und Klemmvorrichtung für Picatinny-Schiene.



► HAENEL RS 8 SUBSONIC mit optischem Zielsystem von Zeiss (4-16x56) und Zubehör.

RS 8

HAENEL ▶

