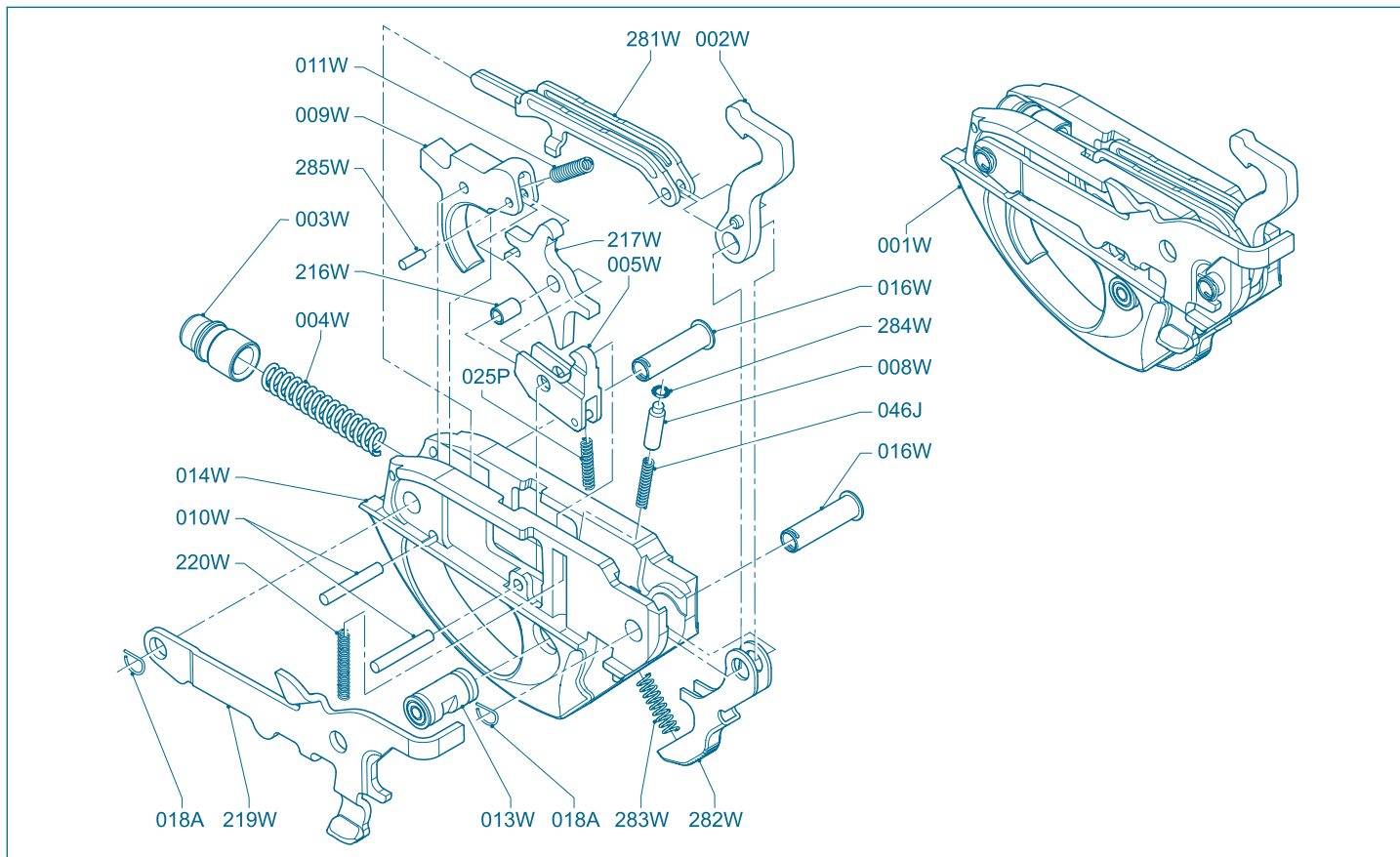






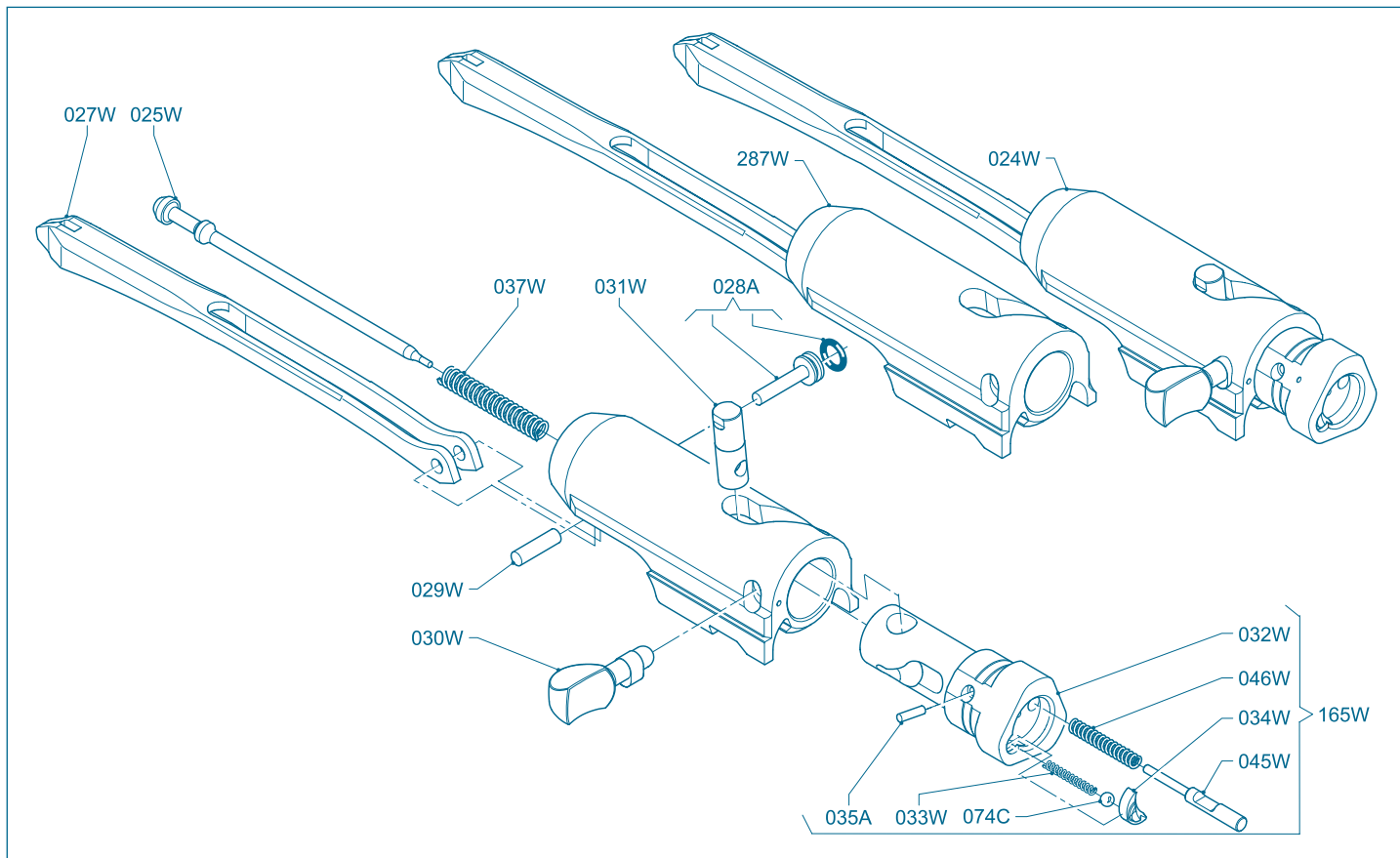
ARGO





Distinte Parti di Ricambio
Spare Parts List
Liste des pièces de rechange
Listas piezas de recambio

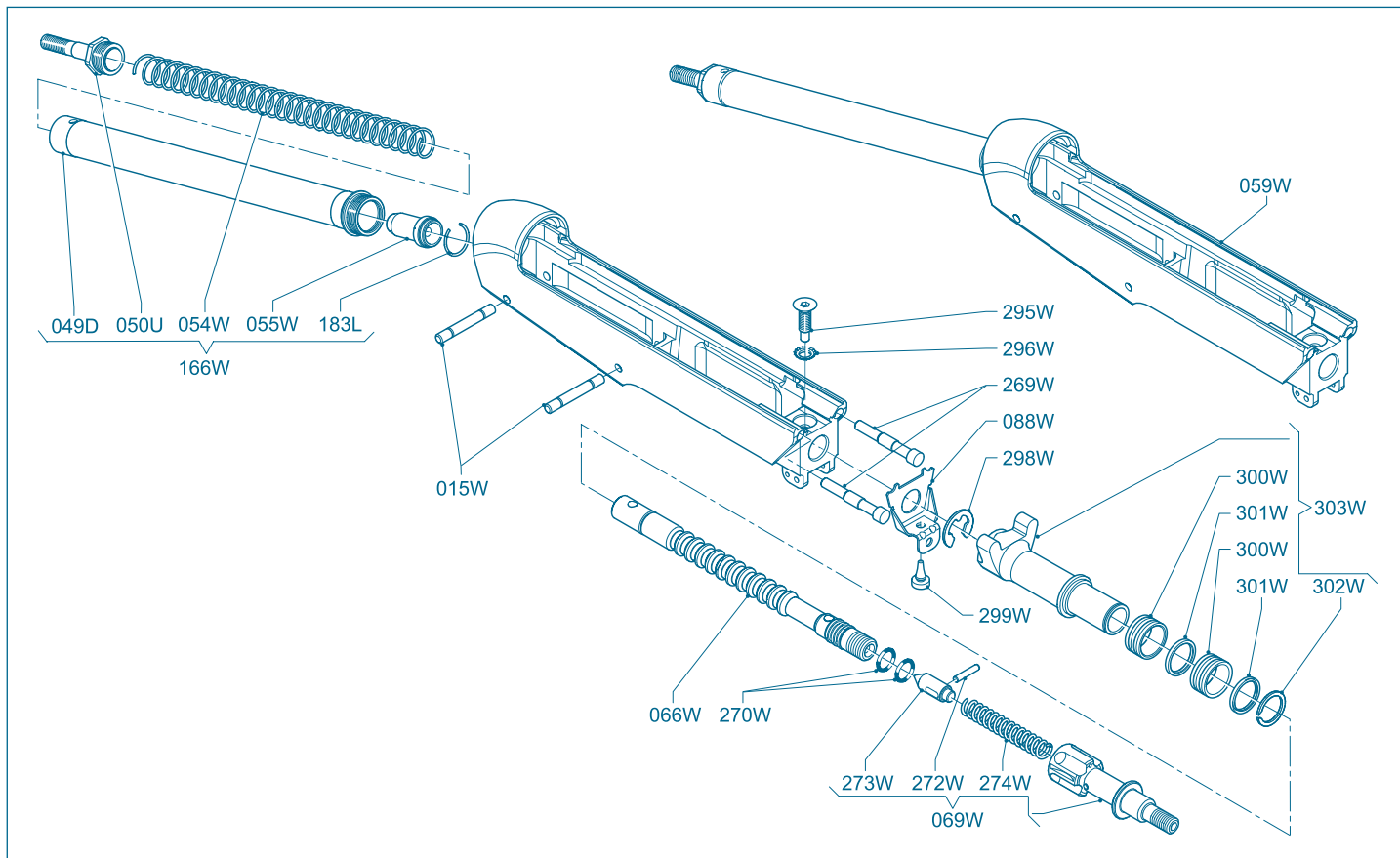








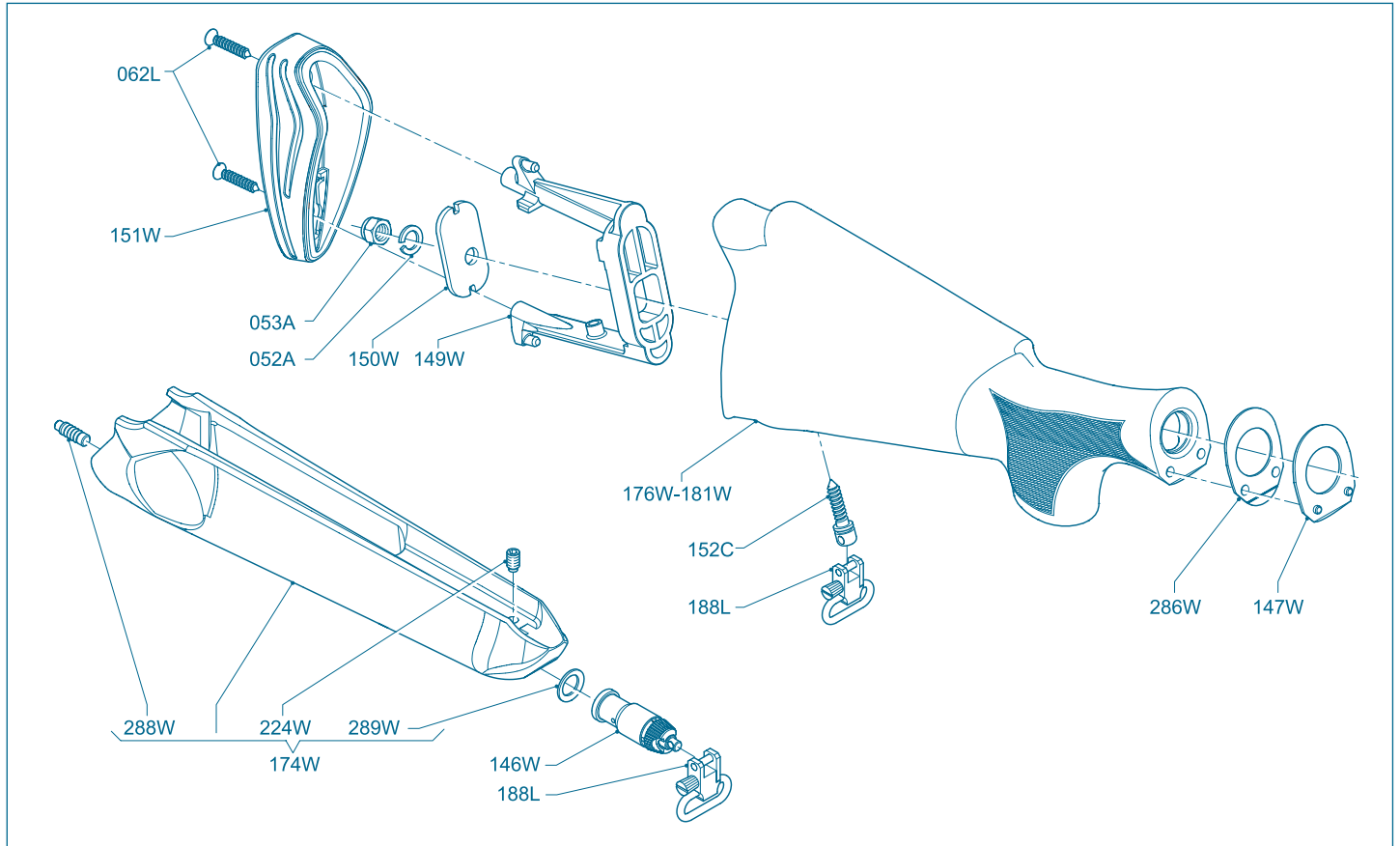
 Cod.	Descrizione	 Description	 Désignation	 Descripción
001W	Gruppo guardia	Trigger group assembly	Groupe sous-garde	Grupo guardamonte
002W	Cane	Hammer	Chien	Martillo
003W	Boccola guida molla biella cane	Hammer link spring cap	Bague guide ressort bielle chien	Casquillo guía resorte biela martillo
004W	Molla del cane	Hammer spring	Ressort du chien	Resorte martillo
005W	Dente agganciamento di sicurezza	Disconnecter	Dent accrochage de sûreté	Diente de enganche de seguridad
008W	Perno guida molla sicura	Safety plunger pin	Axe guide ressort sûreté	Eje guía resorte del seguro
009W	Grilletto	Trigger	Détente	Gatillo
010W	Rullino grilletto dente agganciamento	Disconnecter trigger roller	Rouleau détente dent accrochage	Rollo gatillo diente
011W	Molla del grilletto	Trigger spring	Ressort détente	Resorte gatillo
013W	Bottone sicura silenziata	Silenced safety button	Bouton silence sécurité	Botón seguro silenciado
014W	Guardia	Trigger guard	Sous-garde	Guardamonte
016W	Bussola perno fissaggio guardia	Trigger pin bush	Bague pour axe de fixation sous-garde	Casquillo eje de fijación guardamonte
018A	Molla per perno fissaggio guardia	Trigger guard pin spring	Ressort pour axe de fixation sous-garde	Resorte eje de fijación guardamonte
025P	Molla dente agganciamento di sicurezza	Disconnecter spring	Ressort dent accrochage de sûreté	Resorte diente de enganche de seguridad
046J	Molla sicura	Safety spring	Ressort sûreté	Resorte del seguro
216W	Boccola dente agganciamento	Disconnecter sleeve	Anneau dent accrochage	Casquillo diente de enganche
217W	Dente agganciamento grilletto	Trigger disconnecter	Dent accrochage détente	Diente de enganche gatillo
219W	Leva avviso arma scarica	No-load indicator lever	Levier avertiss. arme déchargée	Palanca de aviso arma descargada
220W	Molla avviso arma scarica	No-load indicator spring	Ressort avertiss. arme déchargée	Resorte de aviso arma descargada
281W	Biella del cane	Hammer link	Bielle chien	Biela martillo
282W	Leva sgancio caricatore	Magazine unlock lever	Levier décrochage chargeur	Palanca desenganche obturador
283W	Molla bloccaggio caricatore	Magazine lock spring	Ressort blocage chargeur	Resorte de bloqueo cargador
284W	O-ring sicura	Safety O-ring	Bague O-ring de sûreté	O-ring sicuro
285W	Rullino grilletto dente agganciamento	Disconnecter trigger roller	Rouleau détente dent accrochage	Rollo gatillo diente







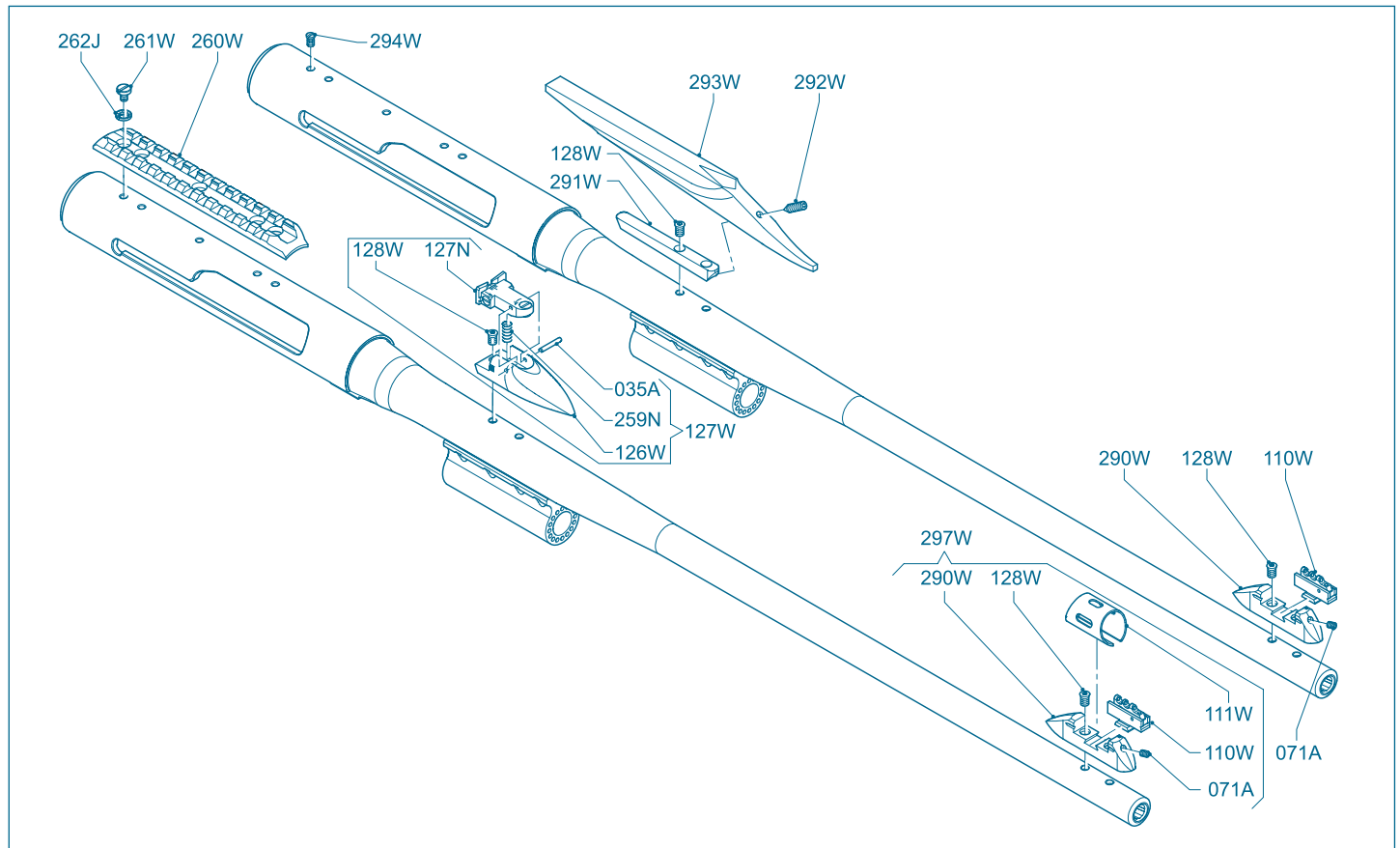
 Cod.	Descrizione	 Description	 Désignation	 Descripción
024W	Gruppo otturatore	Bolt group	Groupe obturateur	Grupo obturador
025W	Percussore	Firing pin	Percuteur	Percutor
027W	Biella	Link	Bielle	Biela
028A	Perno arresto percussore	Firing pin retaining pin	Axe arrêt percuteur	Eje de parada percutor
029W	Perno rotazione biella	Link pin	Axe rotation bielle	Eje de rotación biela
030W	Manetta	Bolt handle	Manette d'armement	Maneta de armado
031W	Perno rotazione testa di chiusura	Locking head pin	Axe rotation tête de fermeture	Eje de rotación cabeza de cierre
032W	Testa di chiusura	Locking head	Tête de fermeture	Cabeza de cierre
033W	Molla estrattore	Extractor spring	Ressort de l'extracteur	Resorte del extractor
034W	Estrattore	Extractor	Extracteur	Extractor
035A	Spina elastica espulsore	Extractor pin	Goupille élastique	Espiga elástica
037W	Molla percussore	Inertia spring	Ressort recul obturateur	Resorte retroceso obturador
045W	Espulsore	Ejector	Ejecteur	Expulsor
046W	Molla espulsore	Ejector spring	Ressort d'éjecteur	Resorte expulsor
074C	Sfera estrattore	Extractor castor	Sphère extracteur	Rollo extractor
165W	Assieme testa di chiusura	Locking head assembly	Groupe tête de fermeture	Grupo cabeza de cierre
287W	Gruppo otturatore parziale	Bolt-group, partial	Groupe obturateur partiel	Grupo obturador parcial







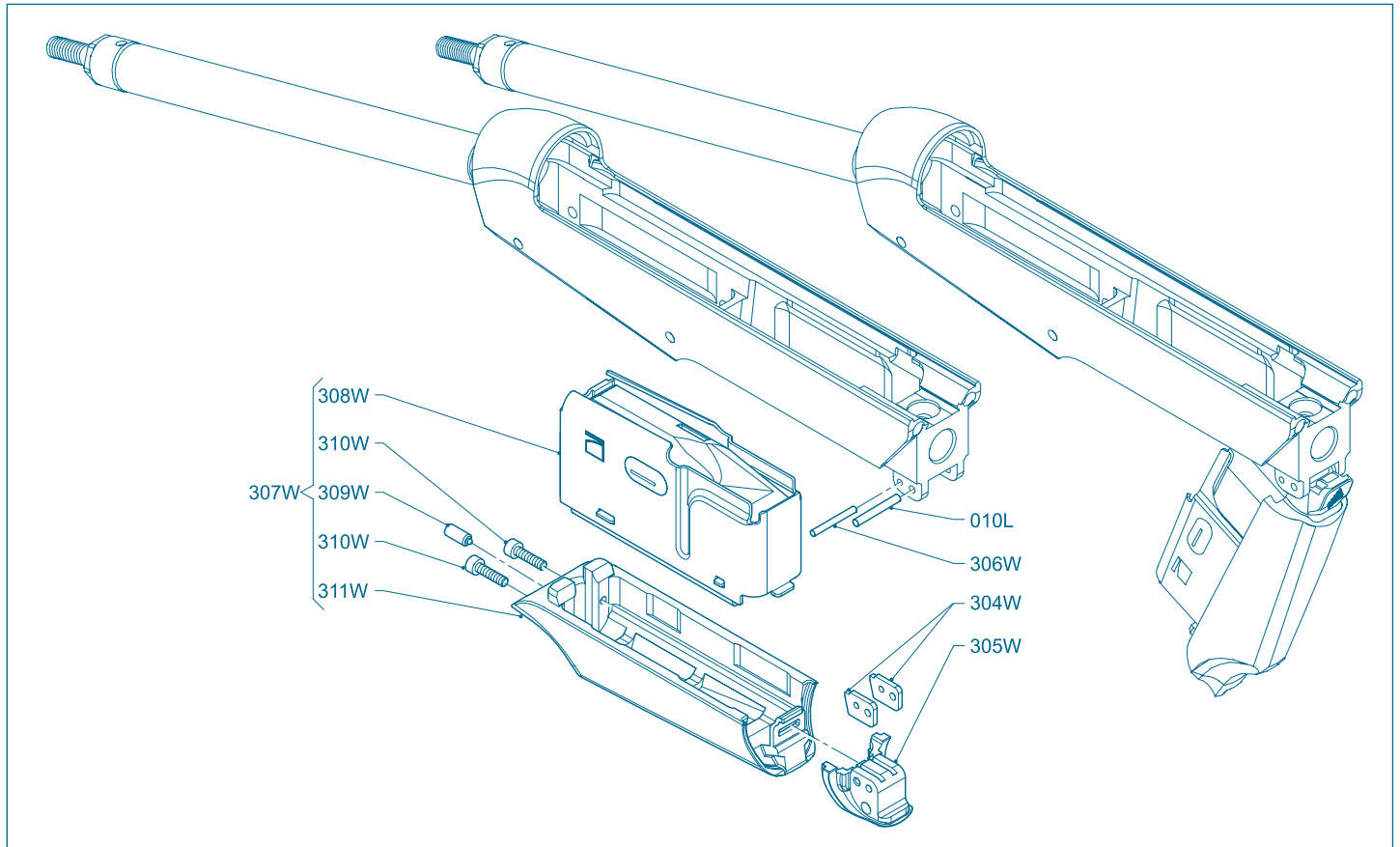
 Cod.	Descrizione	 Description	 Désignation	 Descripción
015W	Perno fissaggio guardia	Trigger guard pin	Axe de fixation sous-garde	Eje de fijación guardamonte
049D	Tubo guida molla biella	Recoil spring tube	Tube guide de ressort de bielle	Tubo guía resorte biela
050U	Vite per dado serraggio calcio	Stock retaining nut screw	Vis pour écrou de la crosse	Tornillo tuerca fijación culata
054W	Molla della biella	Recoil spring	R ressort de bielle	Resorte biela
055W	Perno guida molla biella	Recoil spring plunger pin	Axe guide ressort de bielle	Eje guía resorte de la biela
059W	Assieme carcassa-tubo guida molla biella	Receiver-recoil spring tube assembly	Ensemble de carcasse et tube guide ressort de la bielle	Grupo carcasa-tubo guía del resorte biela
066W	Perno guida cilindro	Cylinder plunger pin	Axe guide-cylindre	Eje guía cilindro
069W	Cappellotto fissaggio canna completo	Barrel lock follower assembly	Capuchon fixation canon complet	Capuchón de fijación cañón completo
088W	Piastrino battuta perno	Pin shoulder-plate	Platine butée axe	Plaquita tope eje
166W	Assieme tubo guida molla biella	Recoil spring tube assembly	Groupe tube guide-ressort bielle	Grupo tubo guía resorte biela
183L	Anello elastico	Retaining ring	Anneau élastique	Anillo elástico
269W	Perno spinta otturatore	Bolt follower pin	Axe poussée obturateur	Eje empuje obturador
270W	Anello O-ring perno guida cilindro	Cylinder plunger-pin O-ring	Bague O-ring axe guide-cylindre	Anillo O-ring eje guía cilindro
272W	Spina elastica per valvola	Valve elastic pin	Goupille élastique pour soupape	Espiga elástica para válvula
273W	Valvola	Valve	Soupape	Válvula
274W	Molla valvola	Valve spring	R ressort soupape	Resorte válvula
295W	Vite fissaggio perno guida cilindro	Cylinder plunger-pin screw	Vis fixation axe guide-cylindre	Tornillo de fijación eje guía cilindro
296W	Rosetta dentellata conica	Conical-toothed washer	Rondelle dentée conique	Arandela dentada cónica
298W	Seeger perno guida pistone	Piston plunger-pin seeger	Bague seeger axe guide-piston	Seeger eje guía pistón
299W	Ammortizzatore apertura caricatore rotante	Magazine opening rotating damper	Amortisseur ouverture chargeur rotatif	Amortiguador apertura cargador girante
300W	Anello guida pistone	Piston guide ring	Anneau guide-piston	Anillo guía pistón
301W	Distanziali per anello guida pistone	Piston guide ring spacer	Entretoises pour anneau guide-piston	Riostras para anillo guía pistón
302W	Seeger pistone	Piston seeger	Bague seeger piston	Seeger pistón
303W	Pistone completo	Piston assembly	Piston complet	Pistón completo



 Cod.	Descrizione	 Description	 Désignation	 Descripción
052A	Rosetta elastica per calcio	Spring washer	Rondelle élastique	Arandela elástica
053A	Dado per serraggio calcio	Stock retaining nut	Ecrou de la crosse	Tuerca fijación culata
062L	Vite calciolo	Butt plate screw	Vis de la plaque de couche	Tornillo cantonera
146W	Cappellotto fissaggio astina	Fore-end follower	Capuchon fixation tige	Capuchón de fijación varilla
147W	Spessore variazione piega	Drop change shim	Epaisseur variation de la pente de crosse	Espesor variación inclinación culata
149W	Distanziale calcio	Stock spacer	Entretoise crosse	Riostra culata
150W	Piastrino serraggio piega	Shim lock plate	Platine de serrage pente de crosse	Plaquita de fijación inclinación
151W	Calciolo gomma lung. 348	348-length rubber butt plate	Plaque de couche long. 348	Cantonera de goma long. 348
151W	Calciolo gomma lung. 355	355-length rubber butt plate	Plaque de couche long. 355	Cantonera de goma long. 355
151W	Calciolo gomma lung. 365	365-length rubber butt plate	Plaque de couche long. 365	Cantonera de goma long. 365
152C	Vite attacco portabretelle amovibile	Sling swivel screw	Vis fixation porte-bretelles mobile	Tornillo enganche porta-correas amovibile
174W	Astina completa	Fore-end assembly	Tige complète	Varilla completa
176W	Calcio legno Montecarlo	Montecarlo wood stock	Crosse bois Montecarlo	Culata de madera Montecarlo
181W	Calcio legno a dorso di cinghiale	Pig-backed wood stock	Crosse bois à dos de sanglier	Culata de madera de "dorso de jabalí"
188L	Portabretelle amovibile	Sling swivel	Porte-bretelles mobile	Porta-correas amovibile
224W	Grano astina	Fore-end grub screw	Grain tige	Tornillo prigionero varilla
286W	Spessore per deviazione piega	Shim deviation spacer	Epaisseur pour déviation pente de crosse	Espesor para desviación inclinación
288W	Perno centraggio astina	Fore-end centring pin	Axe centrage tige	Eje equilibrado varilla
289W	Rondella astina	Fore-end washer	Rondelle tige	Arandela varilla



 Cod.	Descrizione	 Description	 Désignation	 Descripción
035A 071A	Spina elastica Grano fissaggio slitta mirino	Pin Front-sight guide grub screw	Goupille élastique Grain fixation griffe guidon	Espiga elástica Tornillo prisionero de fijación carro mira
110W	Assieme mirino regolabile	Adjustable front-sight assembly	Groupe guidon réglable	Grupo de mira ajustable
111W	Protezione mirino	Front-sight protection guard	Protection guidon	Protección mira
126W	Supporto tacca di mira	Back-sight carrier	Support cran de mire	Soporte del alza
127N	Assieme tacca di mira	Back-sight assembly	Ensemble cran de mire	Grupo alza
127W	Assieme tacca di mira completa	Back-sight assembly, complete	Ensemble cran de mire (complet)	Grupo alza (completa)
128W	Viti torx	Torx screws	Vis torx	Tornillos torx
259N	Molla per tacca di mira	Back-sight spring	Ressort cran de mire	Resorte para alza
260W	Guida attacco cannocchiale	Telescope guide	Guide fixation lunette	Guía enganche catalejo
261W	Vite attacco cannocchiale	Telescope screw	Vis fixation lunette	Tornillo enganche catalejo
262J	Rondella Schnorr	Schnorr washer	Rondelle Schnorr	Arandela Schnorr
290W	Supporto mirino	Front-sight carrier	Support guidon	Soporte de la mira
291W	Inserto attacco bindella	Rib-fixing insert	Élément fixation bande	Pieza enganche abrazadera
292W	Grano fissaggio bindella	Rib-fixing grub screw	Grain fixation bande	Tornillo prisionero de fijación abrazadera
293W	Bindella	Rib	Bande	Abrazadera
294W	Vite chiusura fori fodero	Sheath plugging screw	Vis fermeture trous couvercle	Tornillos de cierre hoyos cubierta
297W	Assieme mirino completo	Complete front-sight assembly	Groupe guidon complet	Grupo de mira completo



Cod.	Descrizione	Description	Désignation	Descripción
010L	Perno	Pin	Axe	Eje
304W	Insero tassello caricatore	Magazine boss insert	Elément cheville chargeur	Pieza tarugo cargador
305W	Tassello caricatore prismatico	Prism magazine boss	Cheville chargeur prismatique	Tarugo cargador prismático
306W	Perno	Pin	Axe	Eje
307W	Assieme caricatore prismatico	Prism magazine assembly	Groupe chargeur prismatique	Grupo cargador prismático
308W	Corpo caricatore prismatico	Prism magazine body	Corps chargeur prismatique	Cuerpo cargador prismático
309W	Pressore caricatore	Magazine presser	Presseur chargeur	Compresor cargador
310W	Vite fissaggio caricatore	Magazine fixing screw	Vis fixation chargeur	Tornillo de fijación cargador
311W	Supporto caricatore prismatico	Prism magazine carrier	Support chargeur prismatique	Soporte cargador prismático



Benelli Armi S.p.A.

Via della Stazione, 50
61029 URBINO
ITALY

Tel. ++39-0722-3071

Fax ++39-0722-307207

E-mail: marketing@benelli.it

<http://www.benelli.it>



Benelli U.S.A. Corporation

Head Office:

17603 Indian Head Highway
Accokeek, MD 20607-2501
Ph. 001-301-283-6981 - Fax 001-301-283-6988
E-mail: BENUSA1@aol.com
<http://www.benelli-usa.com>

Warehouse: (to ship merchandise)

801 Broad Street
Pocomoke, MD 21851